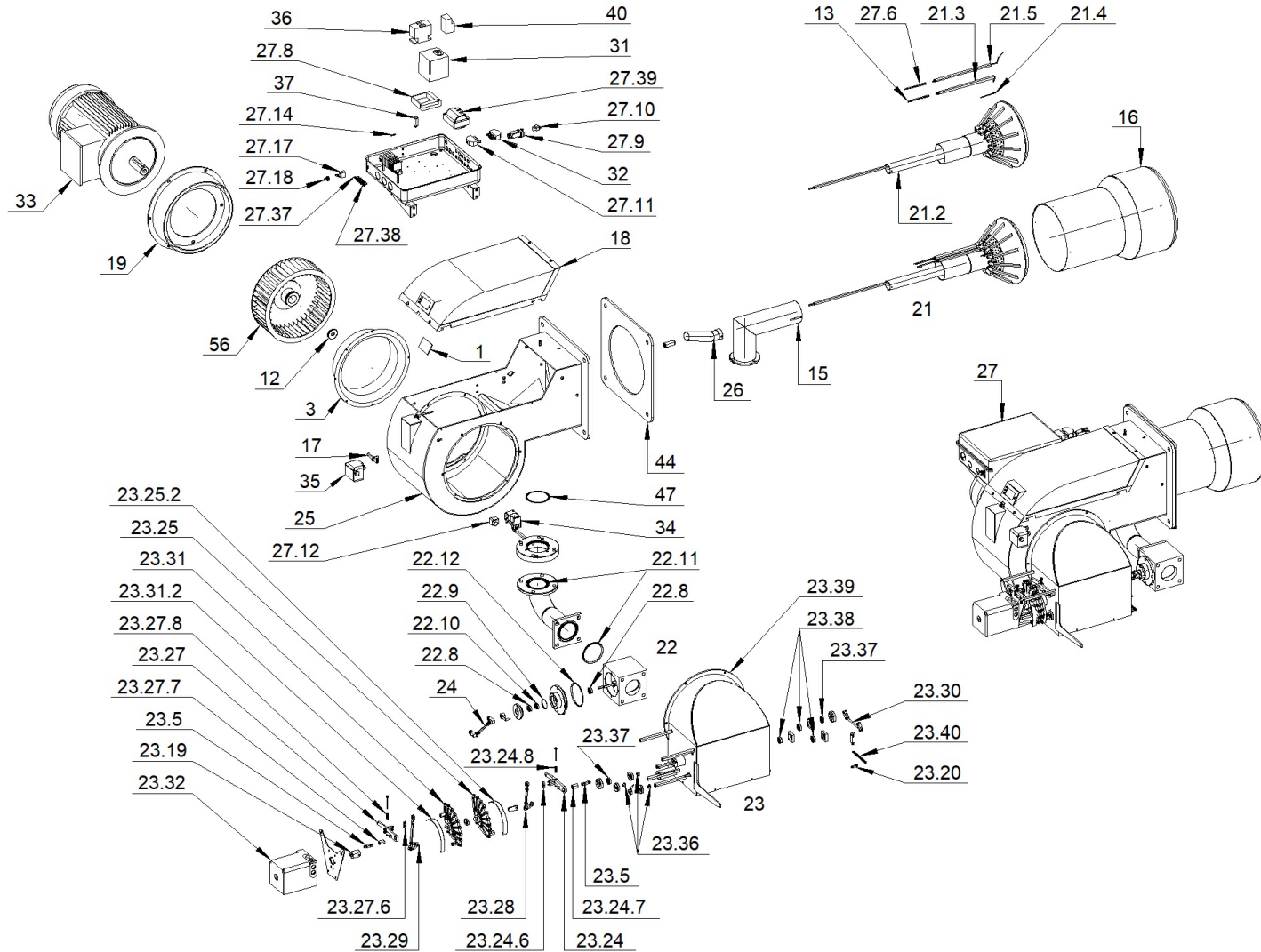


002573\_1L

BRUCIATORE GAS\_M



002573\_1L

BRUCIATORE GAS\_M

Pos.	Codice	Descrizione	Quantità minima ordinabile
1	011222	VISORE SPIONCINO	1
3	021804	CONVOGLIATORE DI308x96.5	1
12	033683	RONDELLA FISSAGGIO VENTOLA D42	1
13	040291	CAVO A.T. CARBONIO Sez.1-D7 D6.35-D4	1
15	052737	GOMITO GAS Gr.Sald.	1
16	052760	BOCCAGLIO Gr.Sald.	1
17	052775	ATTACCO PRESSOSTATO ARIA Gr.Sald.	1
18	052790	COPERCHIO CHIOCCIOLA Gr.Sald.	1
19	052825	SUPPORTO MOTORE Gr.Sald.	1
21	053147	KIT TESTA	1
21.2	052800	TESTA Gr.Sald.	1
21.3	133251	ELETTRODO ACCENSIONE	1
21.4	133252	ELETTRODO DI MASSA	1
21.5	133263	SONDA DI IONIZZAZIONE	1
22	053341	Gr.MODULAZIONE GAS	1
22.10	252040	GUARNIZIONE GAT-A 12.0X 28.0X 7.0 NBR75 ANELLO DPSM 12287	1
22.11	252048	OR 189 D100.0x5.33-VITON	1
22.12	252052	OR 4425 D107.54x3.53-VITON	1
22.8	220007	CUSCINETTO SKF 6001-2RS1	1
22.9	252037	OR 3175 D44.12x2.62-VITON	1
23	053345_2	Gr.PRESA ARIA (SQM 50..)	1
23.19	033891	GIUNTO SERVOMOTORE D12-CH	1
23.20	034080	PERNO TENSIONA MOLLA	1
23.24	053110	Gr.LEVA	1

002573\_1L

BRUCIATORE GAS\_M

Pos.	Codice	Descrizione	Quantità minima ordinabile
23.24.6	220001	CUSCINETTO SKF 625-2Z	1
23.24.7	220008	BOCCOLA CILINDRICA BRONZO SINTERIZZATO D12x18x25	1
23.24.8	244205	MOLLA AD ELICA CILINDRICA DI COMPRESSIONE 1.8x9.6x31	1
23.25	053125	Gr.SETTORE CAMME	1
23.25.2	021878	CAMME VARIABILE	2
23.27	053343	Gr.LEVA	1
23.27.6	220001	CUSCINETTO SKF 625-2Z	1
23.27.7	220008	BOCCOLA CILINDRICA BRONZO SINTERIZZATO D12x18x25	1
23.27.8	244205	MOLLA AD ELICA CILINDRICA DI COMPRESSIONE 1.8x9.6x31	1
23.28	053349	Gr.BIELLA	1
23.29	053350	Gr.BIELLA	1
23.30	053354	Gr.BIELLA	1
23.31	053356	Gr.SETTORE CAMME	1
23.31.2	021878	CAMME VARIABILE	2
23.32	183646	SERVOMOTORE SIEMENS SQM 50.482A2 230V-50:60Hz	1
23.36	220004	BOCCOLA FLANGIATA FB1 D10x12x18x1x9	1
23.37	220007	CUSCINETTO SKF 6001-2RS1	1
23.38	220013	CUSCINETTO SKF 6200-2Z	1
23.39	229777	GUARNIZIONE ADESIVA 10x5	1
23.40	244506	MOLLA AD ELICA CILINDRICA DI TRAZIONE 1x7.8x81.6	1
23.5	031209	PERNO PALETTA	1
24	053355	Gr.BIELLA	1
25	053870	CHIOCCIOLA Gr.Sald.	1
26	054026	TUBO ANTIRIFLUSSO Gr.Sald.	1

002573\_1L

BRUCIATORE GAS\_M

Pos.	Codice	Descrizione	Quantità minima ordinabile
27	060235	CABLAGGIO BRUCIATORE 3ac400V-1Nac230V-50Hz	1
27.10	118433	FRUTTO PRESA ILME CKF04-(4 POLI+T)	1
27.11	118438	PRESA TEKNOALFA (6 POLI.T)	1
27.12	118450	PRESA SHIELD VC1103A00300S (NERA) PG9(3 POLI+T)ALTA	1
27.14	139220	FUSIBILE IN VETRO D5x20F-5A-250V RAPIDO	1
27.17	148000	INTERRUTTORE UNIPOLARE A LEVETTA	1
27.18	148009	COPERCHIO COMANDO A LEVETTA	1
27.37	183551_2	SPIA LUMINOSA VERDE D6 CORTA 240017030T 230VAC-90°C	1
27.38	183551	SPIA LUMINOSA ROSSA D6 CORTA 240010010T 230VAC-90°C	1
27.39	191341_3	TRASF. COFI TRS820P-8-D4 1x8kv.20mA-ED25%:4min 230V-50Hz 1A	1
27.6	040277	CAVO SONDA	1
27.8	111005	BASE APP. SIEMENS LFL.. AGM410.490.550	1
27.9	118432	CUSTODIA MOBILE BIANCA 1 LEVA ILME CK03VG	1
28	073027	MANUALE ISTRUZIONI GAS _M IT FBR-	1
29	076014	DICH. DI CONFORMITA IND. - IGEFD FBR-	1
30	078065_7	SC.ELET.BRUCIATORE _M IGEF 3ac400V-1Nac230V-50Hz SL-SQM	1
31	104005_2	APP. SIEMENS LFL1.333 230V-50:60Hz	1
31.1	077054	MANUALE ISTRUZIONI APP. - - SIEMENS-N7451	1
32	118437	SPINA TEKNOALFA (6 POLI.T)	1
33	158962	MOTORE FIMEC MEC 160-B5-2P 18.5KW 400:690V-50:60Hz-32.6:18.8	1
34	172111_2	PRESSOSTATO DUNGS GW150A6 5-150mbar	1
35	172113_2	PRESSOSTATO KROM DG10B-3 1-10mbar	1
36	186001	CONTATTORE LOVATO BF65.00 AC3=65A 230V-50:60Hz	1
37	191342	FILTRO RAD. FC710Y2F 0.1uF(X2)+2x4-7nF+2.2MOhm-250V	1

002573\_1L

BRUCIATORE GAS\_M

Pos.	Codice	Descrizione	Quantità minima ordinabile
40	192305	RELE TERMICO LOVATO LV 11 RF 95 3 42 (28-42A)	1
44	229716	GUARNIZIONE FLANGIA BRUCIATORE	1
47	252048	OR 189 D100.0x5.33-VITON	1
56	291071_2	VENTOLA (VECO) D380x130 RD MOZZO D42-CH.	1